

SMS PROJECTOR SHORT THROW MOBILE MOTORIZED



Olvídese de la sala de proyecciones.

Un soporte sobre ruedas que pasa sin esfuerzos a través de todas las puertas, gracias a que la altura de la columna se regula fácilmente con un motor eléctrico y a que el brazo que sostiene el proyector rota. Ahora con elemento de fijación universal que se ajusta a la mayoría de las pizarras interactivas en el mercado. Nuevo pie, más ancho, que le facilitará situarse más cerca del soporte. Escoja el adaptador universal en color blanco o negro, a tono con su proyector. Ideal cuando los equipos se usan en lugares diferentes y deben trasladarse frecuentemente.

- | | | | |
|---|--|--|--|
| <input type="radio"/> Ceiling | <input type="radio"/> Heavy weight | <input type="radio"/> Fixed | <input checked="" type="radio"/> Variable |
| <input type="radio"/> Wall | <input type="radio"/> Middle weight | <input type="radio"/> Swivel | <input type="radio"/> UniSlide |
| <input checked="" type="radio"/> Floor | <input checked="" type="radio"/> Light weight | <input type="radio"/> Tilt | <input type="radio"/> Hidden |
| <input type="radio"/> Table | | <input type="radio"/> 3D | <input type="radio"/> Double |
| | | <input checked="" type="radio"/> Mobile | |

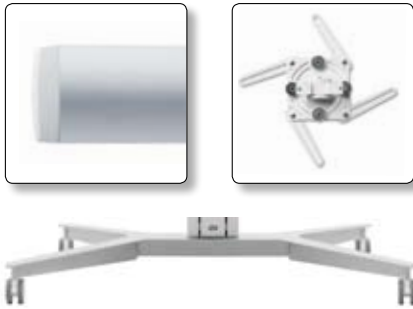
SMS PROJECTOR SHORT THROW MOBILE MOTORIZED

INFORMACIÓN

- Color: Plateado / blanco o aluminio / Negro.
- Carga máxima (brazo): 8 Kg
- Carga máxima (columna): 50 Kg
- Inclinación (adaptador universal, proyector): $\pm 15^\circ$
- Ajuste: La altura de la columna se regula eléctricamente para facilitar el paso del soporte a través de las puertas. El proyector puede desplazarse libremente y suspenderse de cualquier punto a lo largo de la columna.

Nota: Elemento de fijación universal para pizarras interactivas –se ordena el mismo elemento de fijación independientemente de la marca de la pizarra.

Nos reservamos el derecho de efectuar cambios en las especificaciones del producto.



Ahora con detalles en plástico también de color blanco y pie más ancho. Espacio incorporado para ocultar los cables y adaptador universal para proyectores incluido.

ART. NÚM.

AE018010EU-P0	Standard Package SMS Projector Short Throw Mobile A/B
AE018011EU-P0	Standard Package SMS Projector Short Throw Mobile A/W
AE018010UK-P0	Standard Package SMS Projector Short Throw Mobile A/B
AE018011UK-P0	Standard Package SMS Projector Short Throw Mobile A/W
AE018010CH-P0	Standard Package SMS Projector Short Throw Mobile A/B
AE018011CH-P0	Standard Package SMS Projector Short Throw Mobile A/W

DESCRIPCIÓN

Brazo con detalles en plástico de color blanco:

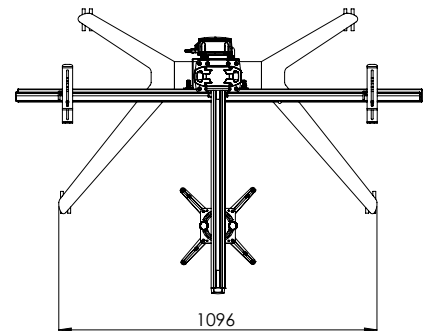
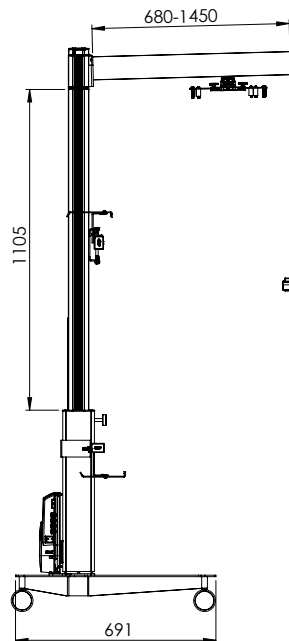
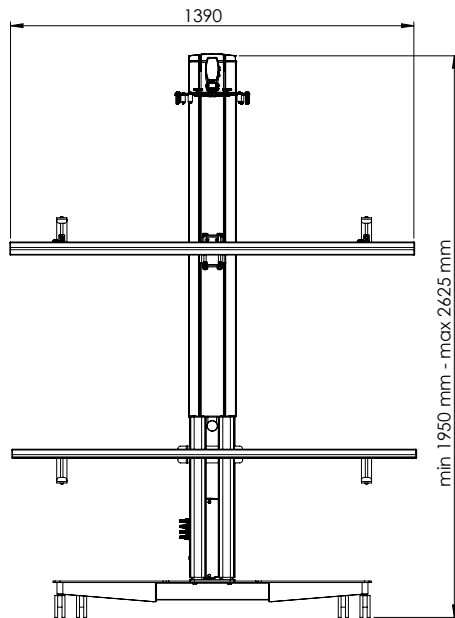
FS000680AW-P2	SMS Proj Short Throw 680 mm A/W
FS001202AW-P2	SMS Proj Short Throw 1200 mm A/W
FS001450AW-P2	SMS Proj Short Throw 1450 mm A/W

Brazo con detalles en plástico de color negro:

FS000680-P2	SMS Proj Short Throw 680 mm A/B
FS001202-P2	SMS Proj Short Throw 1200 mm A/B
FS001450-P2	SMS Proj Short Throw 1450 mm A/B

Accesorios:

PD100001EU	SMS Power Socket EU Black Schuko
PD100002CH	SMS Power Socket CH Black
PD100003UK	SMS Power Socket UK Black
PD400001	SMS X Media Box White
PD400003	SMS X Media Box Oak
PD400004	SMS X Media Box Walnut
PD300005-P0	SMS X Shelf White
PD300006-P0	SMS X Shelf Oak
PD300007-P0	SMS X Shelf Walnut
AE018002	SMS X Remote Control Kit



SMART MEDIA SOLUTIONS

www.SmartMediaSolutions.se

PROYECTORES.COM.ES
Audiovisuales Profesionales