

ED-A220NM

ULTIMATE

究極 SHORT THROW



PROYECTOR LCD XGA ULTIMATE DE PROYECCIÓN A ULTRA CORTA DISTANCIA

El equilibrio perfecto de tecnología y diseño. El proyector ligero y compacto ED-A220NM ULTIMATE de proyección a ultra corta distancia ofrece imágenes de la más alta calidad con un diseño impactante y un precio asequible. Este modelo en red garantiza un fácil manejo, mientras que el nuevo montaje en pared integrado hace que la instalación resulte fácil y rápida.

Prestaciones

- Resolución XGA (1024 x 768)
- Imagen de 2m desde una distancia de sólo 50cm*
- 2200 Lúmenes ANSI (Modo Brillo)
- Conectividad total, incluida HDMI
- Ajuste Perfecto: ajusta las cuatro esquinas y los laterales de la imagen individualmente para obtener una imagen cuadrada.
- Cambio de nombre de fuente de entrada
- My Button
- Altavoz de 10 W
- Funciones antirrobo, que incluyen:
 - Bloqueo mediante PIN
 - Bloqueo de MyScreen
 - Detector de transiciones
 - Barra de seguridad

Coste total de propiedad

- Mayor duración del filtro híbrido con un ciclo de limpieza del filtro de 4000 horas
- Lámpara de larga duración: 5000 horas en modo normal
- Prácticamente libre de mantenimiento
- Fácil instalación y configuración
- Soporte de pared incluido

Funciones de red avanzadas

- Conectividad total, incluido 1 x RJ-45
- Configure y controle el proyector a través de la red con un navegador de Internet
- Gestión del proyector a través de SNMP
- Contenido a través de red LAN
- AMX Device Discovery
- Messenger
- PJ Link™
- Puente de red

Medioambiente



- El ciclo de vida ampliado del Filtro Híbrido supone una menor cantidad de residuos electrónicos y una reducción de las operaciones de mantenimiento, lo que deriva en una reducción global de la huella de carbono

Hitachi ha desarrollado una "Visión medioambiental" para contribuir a la construcción de una sociedad sostenible a través del desarrollo de productos y actividades comerciales.

Nuestro objetivo es desarrollar una tecnología que mejore la calidad de vida y contribuya a conseguir una sociedad verdaderamente sostenible para nosotros y para las generaciones futuras.

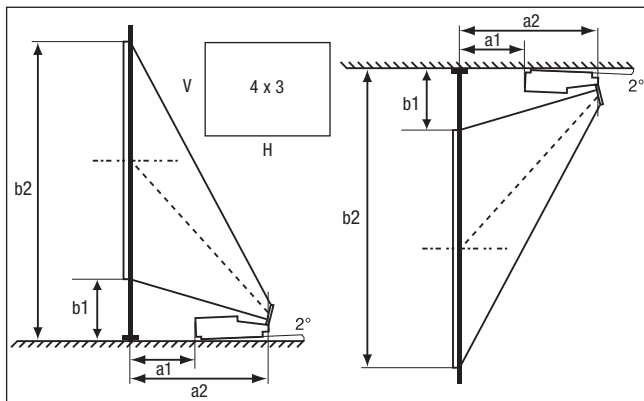
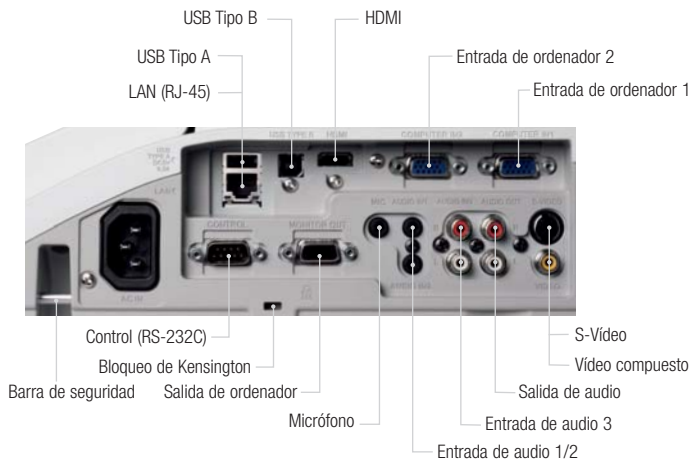
*desde el centro del espejo hasta la pantalla



PROYECTORES.COM.ES
Audiovisuales Profesionales

HITACHI
Inspire the Next

ED-A220NM Especificaciones técnicas



Distancia de proyección (desde la parte más sobresaliente de la lente)

Tamaño de la pantalla (diagonal)	H x V		a1	a2	b1	b2
	(m)	(m)				
1,5 m	1,2	0,9	0,096	0,373	0,281	1,196
1,8 m	1,4	1,1	0,161	0,437	0,317	1,384
2,0 m	1,6	1,2	0,225	0,501	0,352	1,571
2,3 m	1,8	1,4	0,289	0,566	0,387	1,759
2,5 m	2,0	1,5	0,353	0,630	0,423	1,947

ÓPTICA

Panel LCD	1,6 cm P-Si TFT x3	
Resolución	XGA (1024 x 768)	
Brillo	Modo Brillo	2200 Lúmenes ANSI
	Modo Normal	1500 Lúmenes ANSI
Salida de luz de color	2200 Lúmenes ANSI	
Relación de contraste	2000:1	
Lente	Lentes sin forma definida y espejo motorizado sin forma definida	
Voltaje de la lámpara	210 W	
Duración de la lámpara	3000 horas (Modo Brillo)/5000 horas (Modo Normal)*	
Distancia a relación de ancho (:1)	0,3:1 (fija)	
Tamaño de pantalla en diagonal	152-254 cm	
Número de colores	8 bits/color, 16,7 millones de colores	
Corrección trapezoidal	Fija 6,1:-1 con desplazamiento superior	

COMPATIBILIDAD

Compatibilidad con el ordenador	Compatible con IBM, VGA, SVGA, XGA, WXGA, WXGA+, SXGA, SXGA+, UXGA, MAC 16"
Compatibilidad de vídeo	NTSC/PAL/SECAM/PAL-M/PAL-N/NTSC4.43 SDTV: 525i(480i), 525p(480p), 625i(576i) HDTV: 750p (720p@60Hz), 1125i(1080i@50/60Hz), 1125p(1080p@50/60Hz) DCC2B
Plug & Play	DCC2B

CARACTERÍSTICAS

Altavoces	10 W Mono
Funciones básicas	Congelación, Ampliación, En blanco, Ajuste automático, Búsqueda
Ajustes de imagen	Corrección de igualación Gamma, 2-3 de bajada, Barrido Progresivo, Reducción del ruido, Ajuste Perfecto
Corrección trapezoidal digital	Corrección trapezoidal manual vertical, Corrección trapezoidal manual horizontal
Funciones avanzadas	MyScreen, My Memory, My Button, modo Blackboard/Whiteboard, modo diurno, cambio de nombre de fuente de entrada (en inglés), ajuste de resolución, plantilla, Saving mode, Transferencia de audio, My Text
Externo	Facilidad de cambio de lámpara por la parte de arriba, Filtro de aire en la parte posterior
Encendido/Apagado	Encendido rápido, encendido directo, apagado directo
Sistemas de seguridad	Bloqueo mediante PIN, Contraseña de MyScreen, bloqueo del teclado numérico, bloqueo de Kensington, detector de transiciones, Barra de seguridad
Red	Configure y controle el proyector a través de la red con un navegador de Internet, Reciba alarmas a través del correo electrónico, Gestión del proyector a través de SNMP, Programación, My Image, Control de comandos a través de red, AMX Device Discovery, Messenger, PJ Link™, Puente de red, Contenido a través de red LAN
Idiomas de los mensajes en pantalla	Inglés, Francés, Alemán, Español, Italiano, Noruego, Neerlandés, Japonés, Portugués, Chino simplificado, Chino tradicional, Coreano, Sueco, Ruso, Finlandés, Polaco, Turco, Árabe, Persa, Checo, Danés, Húngaro, Rumano, Eslovaco, Croata, Griego, Lituano, Estonio, Letón, Tailandés, Portugués (Brasil)

CONEXIONES

Entrada digital	HDMI x 1
Entrada de ordenador	Mini D-sub de 15 patillas x 2
Salida de ordenador	Mini D-sub de 15 patillas x 1
Entrada de vídeo	Clavija RCA x 1 para compuesto
	Clavija S-Vídeo Mini-DIN 4 patillas x 1
Entrada de audio	Componente D-sub x 2 (compartidos con RVB analógico)
	Mini clavija estéreo x 2
Salida de audio	Par RCA (V/D) x 1
	Clavija micrófono x 1
Control	Par RCA (V/D) x 1
USB	D-sub x 1 de 9 pines para control RS-232C
	Tipo A de USB x 1 para presentaciones sin PC
Red	Tipo B de USB x 1 para control del ratón
	RJ-45 x 1

ALIMENTACIÓN Y CONSUMO ELÉCTRICO

Alimentación eléctrica	AC100-120 V/220-240 V, cambio automático
Consumo de energía	300 W
Consumo de energía en Standby	<0,3 W

CARACTERÍSTICAS FÍSICAS

Dimensiones (Anch x Alt x Prof)	345 x 85 x 303 mm (excluyendo pies y extrusiones cuando se cierra espejo)
Peso	3,8 kg
Nivel de ruido	35 dB (Modo Brillo)/29 dB (Modo Normal)
Filtro de aire	Híbrido

VARIOS

Luz indicadora de lámpara, luz de encendido, imagen de montaje en techo, imagen de proyección trasera, etiqueta con número de serie en lateral

CERTIFICACIÓN

*UL 60950-1/C-UL, FCC Parte 15 sub parte B de Clase A, CE, AS/NZS CISPR22 Clase A

ACCESORIOS INCLUIDOS

Mando a distancia con pilas, cable de ordenador, cable de alimentación, etiqueta de la seguridad, cubierta de cable, manual del usuario (en detalle y resumido), montaje en pared (HAS-K250)

ACCESORIOS OPCIONALES

Lámpara de recambio	DT01181
Mando a distancia con puntero láser	RC-R008

GARANTÍA

Garantía del proyector	3 años
Garantía de la lámpara	3 años**



PROYECTORES.COM.ES
Audiovisuales Profesionales

