

# CP-D10

INNOVATE  
The Future of Projection



## PROYECTOR LCD DE PROYECCIÓN A CORTA DISTANCIA

Proyecte imágenes brillantes y de gran tamaño en un espacio limitado con la nueva gama de proyectores de proyección a corta distancia de Hitachi. Perfecto para salas de reuniones de pequeño y mediano tamaño, el modelo CP-D10 puede ofrecer una impresionante imagen de 203 cm a menos de un metro de distancia (desde la lente a la pantalla). No espere menos de los expertos en proyección a corta distancia.

### Prestaciones

- Resolución XGA
- 2.000 Lúmenes ANSI
- Relación de contraste 500:1
- Imagen de 203 cm a 92,7 cm†
- Encendido rápido y apagado instantáneo
- Bajo nivel de ruido: 28 dB en Modo Eco
- Modo Diurno
- Modo Whiteboard (pizarra blanca) y Modo Blackboard (pizarra negra)
- AMX Device Discovery
- Funciones antirrobo:
  - Bloqueo mediante PIN
  - Contraseña de MyScreen
  - Bloqueo del teclado numérico
  - Bloqueo de Kensington
  - Detector de transiciones

### Coste total de propiedad

- Mayor duración del filtro híbrido con un ciclo de limpieza del filtro de 4.000 horas
- Mayor duración de la lámpara: 4.000 horas (Modo Eco)\*
- Vida extendida gracias al filtro híbrido
- Prácticamente libre de mantenimiento
- Fácil instalación y configuración
- Modo ahorro de energía

### Medioambiente



- El ciclo de vida ampliado del Filtro Híbrido supone una menor cantidad de residuos electrónicos y una reducción de las operaciones de mantenimiento, lo que deriva en una reducción global de la huella de carbono
- Carcasa sin pintura
- Reducción del tamaño de la caja de cartón para que se puedan transportar un 88% más de cajas de cartón en cada viaje, reduciendo todavía más la huella de carbono††
- Cajas de cartón reciclable

*Hitachi ha desarrollado una "Visión medioambiental" para contribuir a la construcción de una sociedad sostenible a través del desarrollo de productos y actividades comerciales.*

*Nuestro objetivo es desarrollar una tecnología que mejore la calidad de vida y contribuya a conseguir una sociedad verdaderamente sostenible para nosotros y para las generaciones futuras.*

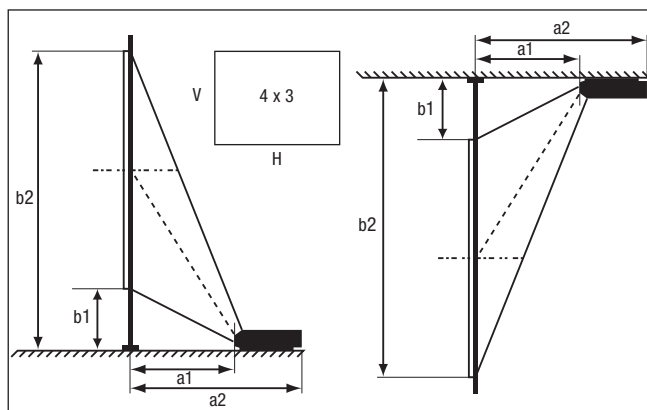
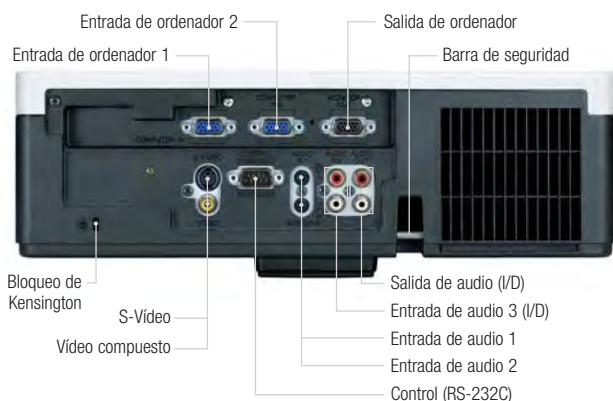
†De la lente a la pantalla

††Comparado a CP-A100



**HITACHI**  
Inspire the Next

# CP-D10 Especificaciones técnicas



Distancia de proyección (desde la parte más sobresaliente de la lente)

Tamaño de la pantalla (diagonal)	H x V		a1 (m)	a2 (m)	b1 (m)	b2 (m)
	(m)	(m)				
1,5 m	1,22	0,91	0,683	0,970	0,279	1,193
1,8 m	1,42	1,07	0,805	1,092	0,314	1,381
2,0 m	1,63	1,22	0,927	1,214	0,350	1,569
2,3 m	1,83	1,37	1,049	1,336	0,385	1,757
2,5 m	2,03	1,52	1,170	1,457	0,421	1,945

## ÓPTICA

Panel LCD	TFT P-Si de 1,4 cm x 3	
Resolución	XGA	
Brillo	Modo Normal	2.000 Lúmenes ANSI
	Modo Eco	1.500 Lúmenes ANSI
Relación de contraste	500:1	
Lente	Enfoque manual, zoom digital x 1,35	
Voltaje de la lámpara	180 W UHB	
Duración de la lámpara	3.000 horas (Modo Normal)/4.000 horas (Modo Eco)*	
Tamaño de la pantalla diagonal	152-254 cm (203 cm a 93 cm)	
Número de colores	8 bits/color, 16,7 millones de colores	
Desplazamiento de la lente	Desplazamiento digital, desplazamiento de la lente óptica: 5: -1, fijo	
Corrección trapezoidal	Fija 5,3: -1 con desplazamiento superior	
Distancia a relación de ancho	0,57: 1 (fija)	

## COMPATIBILIDAD

Compatibilidad con el ordenador	Compatible con IBM, VGA, SVGA, XGA, WXGA, SXGA, SXGA+, UXGA Comprimido, MAC 16"
Compatibilidad con el vídeo	NTSC/PAL/SECAM/PAL-M/PAL-N/NTSC4,43/PAL60 SDTV: 480i, 480p, 576i, 576p HDTV: 720p (@ 50/60 Hz), 1080i (@ 50/60 Hz), 1080p (@ 50/60 Hz) DDC2B
Plug & Play	

## CARACTERÍSTICAS

Altavoces	1 W Mono
Funciones básicas	Congelación, Ampliación, En blanco, Ajuste automático, Búsqueda
Ajustes de imagen	Corrección de igualación Gamma, 2-3 de bajada, Barrido Progresivo, Reducción del ruido
Corrección trapezoidal digital	Corrección trapezoidal manual vertical
Funciones avanzadas	MyScreen, My Memory, My Button, My Text, My Source, modo Blackboard/Whiteboard, modo diurno, cambio de nombre de fuente de entrada (en inglés), ajuste de resolución, Plantilla y subtítulos ocultos (sólo para NTSC), Transferencia de audio, AMX Device Discovery
Externo	Facilidad de cambio de lámpara por la parte de arriba, El filtro de aire se desliza hacia la parte delantera o hacia arriba
Encendido/Apagado	Encendido rápido (9 sec), encendido directo, Apagado automático
Sistemas de seguridad	Barra de seguridad, bloqueo mediante PIN, Contraseña de MyScreen, bloqueo del teclado numérico, bloqueo de Kensington, detector de transiciones, My Text, etiqueta de seguridad
Idiomas de los mensajes en pantalla	Inglés, Francés, Alemán, Español, Italiano, Noruego, Neerlandés, Japonés, Portugués, Chino simplificado, Chino tradicional, Coreano, Sueco, Ruso, Finlandés, Polaco, Turco, Árabe, Persa, Checo, Danés, Húngaro, Rumano, Eslovaco, Croata, Griego, Lituano, Estonio, Letón, Tailandés, Portugués (Brasil)

## CONEXIONES

Entrada de ordenador	Mini D-sub de 15 patillas x 2
Salida de ordenador	Mini D-sub de 15 patillas x 1
Entrada de vídeo	Componentes D-sub x 2 (compartidos con RGB analógico) Clavija RCA x 1 para compuesto Clavija S-Vídeo Mini-DIN 4 patillas x 1
Entrada de audio	Mini clavija estéreo x 2 Par RCA (I/D) x 1 (Seleccionable en el menú de pantalla)
Salida de audio	Par RCA (I/D) x 1
Control	D-sub x 1 de 9 pines para control RS232

## ALIMENTACIÓN Y CONSUMO ELÉCTRICO

Alimentación eléctrica	100-120 V/220-240 V, cambio automático
Consumo de energía/Standby	250 W/<1 W

## CARACTERÍSTICAS FÍSICAS

Dimensiones (Anch x Alt x Prof)	333 x 103 x 303 mm (excluyendo pies y extrusiones)
Peso	3,5 kg
Nivel de ruido	28 dB (Modo Eco)/36 dB (Modo Normal)
Filtro de aire	Híbrido

## VARIOS

Luz indicadora de lámpara, luz de encendido, imagen de montaje en techo, imagen de proyección trasera, etiqueta con número de serie en lateral

## CERTIFICACIÓN

UL60950/C-UL, FCC parte 15 clase B, CE, AS/NZS CISPR22 clase B

## ACCESORIOS INCLUIDOS

Mando a distancia con pilas, cable de ordenador, cable de alimentación, tapa y correa de la lente, etiqueta de la seguridad, manual del usuario (en detalle y resumido)

## ACCESORIOS OPCIONALES

Lámpara de recambio	DT01091
Mando a distancia con puntero láser	HL02483

## GARANTÍA

Garantía del proyector	3 años
Garantía de la lámpara	6 meses**



**PROYECTORES.COM.ES**  
Audiovisuales Profesionales

